

FAEMA TEOREMA



FAEMA
TEOREMA

TEOREMA, AN EXAMPLE
OF THE FAEMA STYLE.
*TEOREMA, STILSICHER
FAEMA.*



Teorema has its own personal design: a clean, linear style that's enchanting.

Teorema. Individuelles Design. Die Faszination klarer Linien.



Teorema is the new coffee/cappuccino machine from Faema—a byword for the Italian espresso tradition. Designed to exemplify the perfect balance between design and optimum performance, Teorema offers coffee-making professionals a new, contemporary style of service that not only tells of Faema's passion for excellence, but also helps them respond to evolving tastes and consumption styles with constant and flawless quality in the cup, whatever the conditions of use.

Faema ist das Synonym für italienische Espresso-Tradition. Die Teorema erfüllt all diese Erwartungen spielend. Zeitlos-geradliniges Design trifft Performance und Zuverlässigkeit. Die Teorema lässt es jeden Profi-Barista spüren: Sie illustriert die Leidenschaft für Spitzenleistungen, zeitgemäße Bedienbarkeit und Stil. Was zählt ist die gleichbleibende Qualität – Tasse für Tasse. So versteht die Teorema ihr Handwerk.





Linear and understated, the Teorema design is decidedly refined. The purity of the white body in die-cast aluminium and the steel of the back panel are made even more appealing by the colour contrast created by the blue LEDs on the selection panel.

The spacious work area is lit up, making tasks easier. The filter-holder handle is ergonomically tilted and covered in a soft-touch material to improve the grip. The barista's movements are thereby faster, safer and smoother, so he can work in a more relaxed manner. Passion for coffee enters a new sphere.



Die klaren Linien sind das entscheidende Merkmal des Teorema-Designs. Ein fast asketisches, weißes Gehäuse aus Aluminiumdruckguss und eine Rückwand aus Edelstahl erzeugen einen edlen Farb- und Materialkontrast. Das Licht blauer LEDs setzt das Bedienfeld perfekt in Szene. Für bequemes Arbeiten ist die Arbeitsfläche großzügig beleuchtet.

Die Siebträger liegen dank Soft-Touch-Griffen angenehm in der Hand und definieren den Begriff „Ergonomie“ neu. Die Handgriffe des Barista sind schnell, sicher und harmonisch. Entspanntes und flüssiges Arbeiten liegt eben auch an der Espressomaschine. Die Teorema: Leidenschaft für Kaffee in neuer Dimension.

DESIGN SINGS THE PRAISES
OF PRACTICALITY.

*DAS DESIGN FEIERT
DIE FUNKTIONALITÄT.*



TECHNOLOGY IS A GOOD RULE.
LOGIK UND TECHNIK ERGIBT
TECHNOLOGIE.

Espresso e Cappuccino: stile di vita italiano



With the new
Faema Teorema, Italian
style comes face-to-face
with pleasure.

Teorema. Italienischer Stil.
Genuss. Von der ersten
bis zur letzten Tasse.
Typisch Faema.

AUTOSTEAM Milk4

New Autosteam Milk4 wand.

The excellence and quality of the coffee and cappuccino, and the many other drinks enjoyed nowadays, have always been fundamental for Faema, and Teorema continues this trend without hesitation. The heat-variable thermosiphon system patented by Faema lets you adjust the temperature of each group, without having to switch off the machine. With the new Autosteam Milk4 wand, activated just with a button, you can produce 4 different milk recipes: non-frothed hot milk, little foam standard foam, plenty of foam.



Die neue Dampfzange AutoSteam Milk 4.

Geschmack und Qualität in der Tasse stehen bei Faema seit jeher an erster Stelle. Auch die Teorema folgt diesem Grundsatz. Das Faema-patentierte thermische System ermöglicht die Regelung der Brühtemperatur an jeder Gruppe, ohne die Maschine ausschalten zu müssen. Die neue Dampfzange AutoSteam Milk4, die mit einer einzigen Taste betätigt werden kann, bietet vier Grundeinstellungen: heiße, nicht aufgeschäumte Milch, wenig Schaum, Standard-Schaum und viel cremiger Schaum.



The advantages of advanced electronics.

Teorema uses advanced electronics to ensure top performance and practicality, and for managing additional cards including those for Wi-Fi connections (for monitoring the machine).

Die Vorteile fortschrittlicher Elektronik.

Die Funktionalität der Teorema gibt den Standard moderner Espressomaschinen vor: Verschiedene Steckplätze – unter anderem für Wi-Fi-Anschlüsse – erleichtern Wartung und Verwaltung.



Bluetooth system.

Teorema adopts the Bluetooth system to communicate with the MD 3000 On-demand grinder-doser; in this way, grinding and dosing is regulated to always ensure a perfect espresso.

Bluetooth system.

Die Teorema kommuniziert via Bluetooth-Schnittstelle mit der Dosiermühle MD 3000 On Demand. Der Mahlgrad wird ständig kontrolliert und angepasst, nie war höchste Espresso-Qualität so gleichbleibend einfach.





Food safety with Ruveco Teck.

To guarantee optimum food safety, Gruppo Cimbali exclusively uses Ruveco Teck - a special covering treatment for all machine parts that come into contact with water and steam, able to drastically reduce the release of metals into dispensed drinks. With Faema, quality and food safety are always top of the list!



RuvecoTeck - Hygiene ohne Kompromisse.

Die Gruppo Cimbali setzt bei der Lebensmittelsicherheit exklusiv auf RuvecoTeck. Alle mit Wasser und Dampf in Kontakt kommenden Maschinenteile werden einer RuvecoTeck-Behandlung unterzogen. Eine Auswaschung von Metallen ist somit weitestgehend ausgeschlossen. Faema steht für Qualität und Lebensmittelsicherheit!

Standby function: save energy while improving performance.

The Standby function lowers the boiler pressure when the machine is not dispensing, resuming full operating status in just 60-90 seconds. The boiler is covered with a special material with a high insulation co-efficient that minimises heat loss.

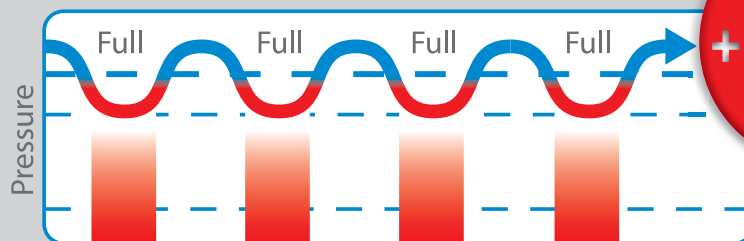
Die Stand-by-Funktion: Energieersparnis unter Hochleistung.

Die Stand-by-Funktion senkt den Kesseldruck zu Leerlaufzeiten, nach 60 bis 90 Sekunden ist die Teorema bereits wieder voll belastbar. Hocheffiziente Kesselisolationen verringern Wärmeverlust und Stromverbrauch.



The Smart Boiler technology intensifies hot water and steam performance, optimising the restoral of the hot water level in the boiler and ensuring a thermal equilibrium, providing the maximum steam production at all times. That's why the result in the cup is always perfect, even in conditions of intense use.

SMARTBOILER



+30%



Das patentierte SmartBoiler-System garantiert gleichbleibenden Wasser- und Dampfdruck. Sämtliche Einzelkomponenten des Heizkreislaufs sind sensorüberwacht,

selbst bei Hochleistungsbetrieb ist die Teorema standfest und zuverlässig - ohne Druck- oder Temperaturabfall.

BLUE LIGHTS,
GREEN CONSCIENCE.

BLAUES LICHT,
GRÜNES GEWISSEN.



A project for bartenders.

Teorema also means top performance in terms of energy savings and respect for the environment. Teorema is firm and rational when it comes to managing consumption - a fundamental aspect in modern cafés, where the bartender's (barista's) satisfaction is determined not only by that of his clientèle but also by the possibility to make significant management savings.

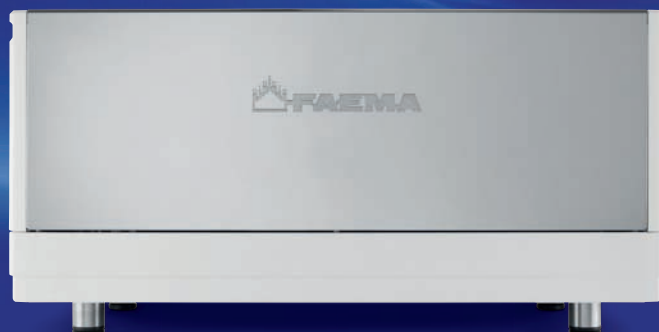
Ein Projekt, das auf der Seite des Barista steht.

Die Teorema setzt bewusst auf Energieeinsparung und Umweltschutz. Sie ist höchst zuverlässig - trotz oder gerade wegen des geringeren Energieverbrauchs. Dieser Aspekt ist von grundlegender Bedeutung für die Wirtschaftlichkeit moderner Gastronomie. Zufriedene Gesichter bei Gästen, Barista und der Verwaltung - so versteht die Teorema ihr Handwerk.

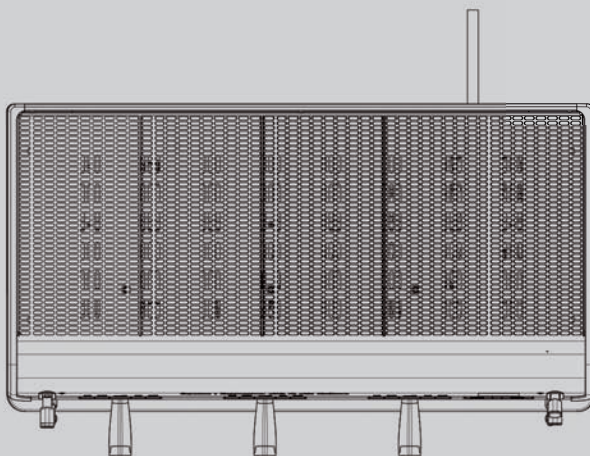
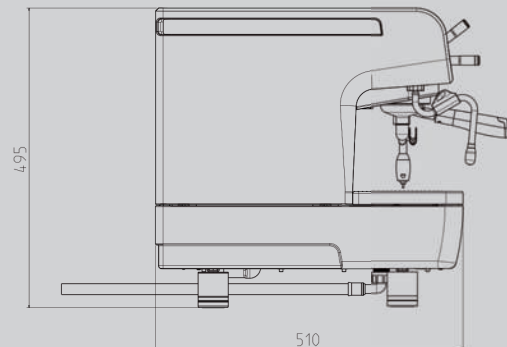
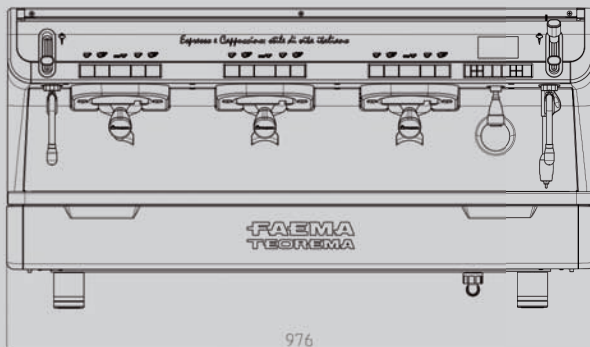
TEOREMA A2



TEOREMA A3



Technical data / Technische Daten		TEOREMA A2	TEOREMA A3
Dimensions: W x D x H (mm/in) / Abmessungen: L x T x H (mm/in)		776 x 570 x 495 30,6 x 22,4 x 22,4	976 x 770 x 495 38,4 x 30,1 x 22,4
Weight (kg) / Gewicht (kg)		70 kg	85 kg
Power installed at Installierte Leistung bei	220-240V~ 220-240V3~ 380-415V3N~ 50/60Hz (W)	4200 - 5000	6000 - 7000
Service boiler capacity (litres) / Kesselkapazität (Liter)		11	17,5
Finishes available: glossy white / Verfügbare Oberflächenausführungen: glänzend weiß			
Configuration: 2 steam wands or 1 AutoSteam Milk 4 wand + 1 steam wand Konfiguration: 2 Dampfplanze oder 1 Lanze AutoSteam Milk 4 + 1 Dampfplanze			



TEOREMA A2

L1 570 mm
L 776 mm

TEOREMA A3

L1 770 mm
L 976 mm





GRUPPO CIMBALI

Gruppo Cimbali
Via Manzoni, 17 - 20082
Binasco (MI) Italy
T +39 02.900491
www.faema.com



FAEMA