

QUALITY BRAND

Screen

BY IFI



Screen

SERVIZI

GELATO



Gelato
Gelato
Gelato
Gelato



4 STAGIONI (GELATO/PASTICCERIA)



4 Seasons (gelato/pastry)
4 Saisons (gelato/pâtisserie)
4 Jahreszeiten (Gelato/Konditorei)
4 Estaciones (gelato/pastelería)



SNACK FREDDO



Cold Snack
Snacks froids
Kalter Snack
Snack Frio



Screen è una cornice di design, uno schermo che trasmette gelato. Disponibile in 3 moduli lineari (1125, 1625, 2125) 3 diverse chiusure posteriori, nei servizi Gelato, 4 Stagioni, Pasticceria, Pralineria, Snack Freddo e Caldo Secco.

PASTICCERIA



Pastry
Pâtisserie
Konditorei
Pastelería



PRALINERIA



Praline
Pralines
Pralinen
Bombonería



CALDO SECCO



Dry heat
Chaleur sèche
Trockene Wärme
Calor seco



SERVICES

Screen is a design frame, a screen that shows all gelatos. Available in 3 linear units (3'-8 1/4"; 5'-4"; 6'-11 3/4") with 3 different rear closures, in the Gelato, 4 Seasons, Pastry, Pralines, Cold Snack and Dry Heat service units.

SERVICES

Screen est un encadrement de design, un écran de projection pour les gelatos. Disponible dans 3 modules linéaires (1125, 1625, 2125) avec 3 différentes fermetures arrière-vitrine, dans les services à Gelato, 4 Saisons, Pâtisserie, Pralines, Snack Froid et Chaleur Sèche.

AUSFÜHRUNGEN

Screen ist ein Rahmen von Design, ein Bildschirm für die Übertragung des Gelato. Screen ist in 3 Linearmodulen (1125, 1625, 2125) mit 3 unterschiedlichen rückseitigen Schließpaneelen, als Gelato-Vitrine, 4 Jahreszeiten-Vitrine, Konditorei-Vitrine, Pralinen-Vitrine, Kalter Snack und Vitrine für trockene Wärme erhältlich.

SERVICIOS

Screen es un marco de diseño, una pantalla que transmite gelato. Screen está disponible en 3 módulos lineales (1125, 1625, 2125), 3 diferentes cierres traseros en los servicios Gelato, 4 Estaciones, Pastelería, Pralinería, Snack Frío y Calor Seco.



p.12



p.20

Screen



p.32



p.40

Screen

PLUS

SISTEMA DI CHIUSURA ERMETICA HCS (HERMETIC CLOSURE SYSTEM)

Screen è disponibile con il sistema di chiusura ermetica HCS, una novità assoluta firmata IFI, che consente alle vetrine tradizionali di esporre e contemporaneamente conservare il gelato. Grazie al sensore di chiusura e al sistema RDF (Reduced Defrosting Frequency) Screen HCS sbrina conteggiando solamente il tempo di reale apertura della vetrina, creando le condizioni per una perfetta conservazione del gelato e per un risparmio energetico (-1.5% di consumo energetico rispetto a Screen con scorrevoli in plexiglass o con tendina auto avvolgente).



PLUS SCREEN HERMETIC CLOSURE SYSTEM (HCS)

Screen is available with the Hermetic Closure System HCS, an absolute IFI novelty, that allows traditional display cases to display and preserve gelato at the same time.

Thanks to its closure sensor and RDF (Reduced Defrosting Frequency) system, Screen HCS defrosts by counting only the effective opening times of the display case, thus creating the conditions for a perfect gelato preservation and greater energy saving (-1.5% of consumption of energy compared to Screen with plexiglas sliding doors or roller night-shade).

PLUS SCREEN SYSTÈME DE FERMETURE HERMÉTIQUE HCS (HERMETIC CLOSURE SYSTEM)

Screen est proposée avec le système de fermeture hermétique HCS, une nouveauté absolue signée IFI, qui permet de présenter et de conserver en même temps le gelato dans une vitrine traditionnelle. Grâce au capteur de fermeture et au système RDF (Reduced Defrosting Frequency), Screen HCS dégivre en calculant uniquement le temps effectif d'ouverture de la vitrine, et en créant ainsi les conditions pour une conservation parfaite du gelato et une conséquente économie d'énergie (-1.5% de consommation d'énergie par rapport à Screen avec les portes coulissantes en Plexiglas ou avec le rideau de nuit déroulable).

PLUS SCREEN HERMETISCHES VERSCHLUSS- SYSTEM „HCS (HERMETIC CLOSURE SYSTEM)“

Screen ist mit dem luftdichten Verschlussystem HCS verfügbar, einer absoluten Neuheit aus dem Hause IFI, mit dem traditionellen Gelato-Vitrinen die Möglichkeit gegeben wird, Gelato gleichzeitig auszustellen und zu aufzubewahren. Das Schliessen und das "RDF" (Reduced Defrosting Frequency)-System ermöglichen Screen HCS, beim Abtauen nur die Zeit der wirklichen Öffnung der Vitrine zu rechnen: somit sind die optimalen Bedingungen geschaffen, um das Gelato perfekt aufzubewahren und eine Energiekosteneinsparung (-1.5% Energieverbrauch im Vergleich zu Screen mit Schiebetüren aus Plexiglas oder mit einrollbarem Vorhang) gleichzeitig zu erzielen.

PLUS SCREEN SISTEMA DE CIERRE HERMÉTICO HCS (HERMETIC CLOSURE SYSTEM)

Screen está disponible con el sistema de cierre hermético HCS, una novedad absoluta firmada IFI que permite a las vitrinas tradicionales exponer y, a la vez, conservar el gelato. Gracias al sensor de cierre y al sistema RDF (Reduced Defrosting Frequency) Screen HCS desescarcha contando sólo el tiempo de apertura real de la vitrina, creando las condiciones para una perfecta conservación del gelato y para un ahorro energético (-1.5% de consumo energético respecto a Screen con correderas en plexiglas o con cortina de autoenrollado).



Screen

PLUS

L'apertura e la chiusura del pannello in vetroresina sono servoassistite per agevolare il servizio da parte dell'operatore. Con un solo gesto la vetrina si apre completamente e il pannello alloggia nell'apposita sede. Sempre con un solo gesto la vetrina viene richiusa. La chiusura ermetica è ottenuta tramite un pannello isolante in vetroresina (sp. 12 mm) con intercapedine coibentata per mezzo di poliuretano (40 kg/m³). Il pannello in vetroresina è idoneo all'uso alimentare.

HCS (Hermetic Closure System) significa quindi:

- possibilità di conservare il gelato dentro la vetrina
- meno sbrinamenti
- meno stress sul gelato
- vita più lunga del compressore
- risparmio energetico



The opening and closure of the fibreglass panel is servo-controlled to make the operator's service easier. A simple move is sufficient to fully open the display case while the panel fits perfectly into its housing. And again, a simple move is sufficient to close the display case. The hermetic closure is achieved thanks to an insulating panel in fibreglass (1/2" thick) with air space insulated through polyurethane (40 kg/m³). The fibreglass panel is suitable for food contact.

Therefore, HCS (Hermetic Closure System) means:

- gelatos can be preserved into the display case
- reduced defrosting times
- less stress on gelatos
- compressor's longer life
- greater energy saving

L'ouverture et la fermeture du panneau en fibres de verre est assistée afin de rendre le service plus aisé pour l'opérateur. Par un simple geste la vitrine s'ouvre complètement et le panneau se pose dans son logement. Toujours par un simple geste, la vitrine est refermée. La fermeture hermétique est obtenue à l'aide d'un panneau d'isolation en fibres de verre (de 12 mm d'épaisseur) avec un espace d'isolation en polyuréthane (40 kg/m³). Le panneau en fibres de verre est apte à entrer en contact avec des denrées alimentaires.

Par conséquent, HCS (Hermetic Closure System) signifie:

- possibilité de conserver le gelato à l'intérieur de la vitrine
- réduction des dégivrages
- moins de stress sur le gelato
- durée de vie du compresseur plus élevée
- économie d'énergie

Die Öffnung und der Verschluss des Paneels aus Fiberglas ist servounterstützt und deshalb bedienungsfreundlicher. Die Vitrine wird in einer Bewegung vollständig geöffnet und das Paneel bleibt in der entsprechenden Position. Immer in einer Bewegung wird die Vitrine geschlossen. Der hermetische Verschluss erfolgt durch ein Isolierungspaneel aus Fiberglas (Dichte 12 mm) mit einem mittels Polyurethan (40 kg/m³) isolierten Zwischenraum. Das Paneel aus Fiberglas ist für Nahrungszwecke geeignet.

HCS (Hermetic Closure System) bedeutet zusammenfassend:

- die Möglichkeit, das Gelato in der Vitrine aufzubewahren
- wenige Abtaungen
- reduzierter Druck auf dem Gelato
- längere Lebensdauer des Kompressors
- Energiekosteneinsparung

La apertura y el cierre del panel en fibra de vidrio es asistida para facilitar el servicio por parte del operador. Con un único gesto la vitrina se abre completamente y el panel se aloja en el correspondiente lugar. Con un único gesto la vitrina también se cierra. El cierre hermético se obtiene mediante un panel aislante de fibra de vidrio (espesor 12 mm) con cámara de aire para el aislamiento por medio de poliuretano (40 kg/m³). El panel de fibra de vidrio es idóneo para el uso alimentario.

HCS (Hermetic Closure System) significa:

- posibilidad de conservar el gelato dentro de la vitrina
- menos desescarchados
- menos stress para el gelato
- vida más larga del compresor
- ahorro energético

Grazie al sistema di chiusura ermetica HCS composto da:

- pannello di chiusura ermetica in vetroresina adatto all'uso alimentare realizzato con 2 strati di vetroresina con intercapedine in poliuretano.
- sensore di chiusura
- sistema RDF (Reduced Defrosting Frequency) è possibile conservare il gelato dentro la vetrina senza necessità di riporlo in armadi o celle refrigerate a bassa temperatura. A differenza di qualsiasi altra vetrina gelato, che sbrina a intervalli temporali preimpostati, Screen HCS quando è chiusa non sbrina mai, proprio come i pozzetti gelato!



Thanks to the Hermetic Closure System (HCS) made up by

- Hermetic closure panel in fibreglass suitable for food contact and constructed with 2 fibreglass layers and polyurethane insulated air space.
- Closure sensor
- RDF (Reduced Defrosting Frequency) System,

it is possible to preserve gelato inside the display case with no need to store them in refrigerated cabinets or cells at low temperatures.

Unlike any other gelato display cases that defrost at preset time intervals, Screen HCS - when closed - never defrosts, just like the Gelato Pozzetti!

Grâce au Système de Fermeture Hermétique HCS composé de

- panneau de fermeture hermétique en fibres de verre apte au contact alimentaire, réalisé avec 2 couches de fibres de verre et un espace d'isolation en polyuréthane.
- capteur de fermeture
- système RDF (Reduced Defrosting Frequency),

il est possible de conserver le gelato à l'intérieur de la vitrine sans devoir le ranger dans une armoire frigorifique ou dans des réserves réfrigérées à basses températures.

Contrairement à toutes les autres vitrines à gelato, lesquelles dégivrent par intervalles de temps préprogrammées, Screen HCS ne dégivre jamais lorsqu'elle est fermée, exactement comme les Pozzetti à gelato!

Das Hermetische Verschluss-System „HCS“ besteht aus:

- dem hermetischen Abschlusspaneel aus Fiberglas: es ist mit den 2 Schichten aus Fiberglas und einem Zwischenraum aus Polyurethan für Nahrungszwecke geeignet.
- dem Schliesssensor
- dem RDF "Reduced Defrosting Frequency"-System,

dieses Systems ermöglicht, das Gelato in der Vitrine aufzubewahren, ohne es in den Kühlschränken oder in den Kühlzellen mit niedriger Temperatur abzustellen.

Im Vergleich zu allen anderen Gelato-Vitrinen, welche in voreingestellten Zeitabständen abtauen, taut Screen HCS nie ab, wenn sie geschlossen ist, genauso wie die Gelato-Pozzetti (Gelato-Einbaumulden)!

Gracias al Sistema de Cierre Hermético HCS compuesto por

- panel de cierre hermético en fibra de vidrio adecuado para uso alimentario realizado con 2 capas de fibra de vidrio con cámara de aire para el aislamiento en poliuretano.
- sensor de cierre
- sistema RDF (Reduced Defrosting Frequency),

se puede conservar el gelato dentro de la vitrina sin tener que guardarlo en armarios o cámaras frigoríficas a baja temperatura.

A diferencia de cualquier otra vitrina gelato, que desescarcha a intervalos temporales preestablecidos, Screen HCS cuando está cerrada no desescarcha nunca, ¡como en los Pozzetti gelato!

Screen

PLUS

VISIBILITÀ DEL PRODOTTO

L'aspetto frontale di un grande visore, la particolare inclinazione del vetro e del piano espositivo di 9°, fanno sì che adulti e bambini possano godere di una perfetta visione del prodotto esposto.



PRODUCT VISIBILITY

The large glass front display case, the particular 9° slope of the glass lid and the display surface have been designed so that adults and children alike can enjoy a perfect view of the product displayed.

VISIBILITÉ DES PRODUITS

La forme particulière et les dimensions de la vitrine associées à une inclinaison de 9° de la vitre et du plan d'exposition offrent aux adultes comme aux enfants une parfaite visibilité sur les produits présentés.

SICHTBARKEIT DES PRODUKTS

Die Frontansicht einer grossen Schauvitrine und die besondere Neigung von Scheibe und Ausstellungsfläche um 9° sorgen dafür, dass sowohl Erwachsene als auch Kinder optimalen Überblick über das ausgestellte Produkt erhalten.

VISIBILIDAD DEL PRODUCTO

El aspecto frontal de un gran visor, la especial inclinación de 9° del cristal y de la superficie de exposición permite que tanto adultos como niños tengan una perfecta visión del producto expuesto.

**ALTEZZA GELATO
FINO A 8 CM DAL
BORDO VASCHETTA**

Il sistema di refrigerazione ventilato con doppio evaporatore ha un flusso d'aria sopraelevato che garantisce omogeneità di temperatura in vasca e permette di esporre il gelato alto fino a 8 cm oltre il bordo vaschetta.



**THE PAN CAN BE FILLED
WITH GELATO UP TO 3 1/4"
ABOVE THE RIM**

The ventilated refrigeration system with double evaporator provides an overhead air flow that guarantees uniform temperature in the pan and allows filling it with gelato up to 3 1/4" above the rim.

**JUSQU'À 8 CM DE GELATO
AU-DESSUS DU REBORD
DU BAC**

Le système de réfrigération à froid ventilé est équipé d'un double évaporateur avec écoulement d'air surélevé afin de garantir une température homogène à l'intérieur de la cuve en permettant d'avoir jusqu'à 8 cm de gelato au-dessus du rebord du bac.

**GELATO-HÖHE BIS 8 CM
ÜBER DEN WANNENRAND**

Das ventilierte Kühlsystem mit Doppelverdampfer verfügt über einen angehobenen Luftstrom, der für gleichmäßige Temperatur in der Wanne sorgt, sodass das Gelato bis 8 cm über den Wannenrand hinausragend ausgestellt werden kann.

**ALTURA DEL GELATO HASTA
8 CM POR ENCIMA DEL BORDE
DE LA CUBA**

El sistema de refrigeración ventilado con doble evaporador tiene un flujo de aire sobreelevado que garantiza una temperatura homogénea en la cuba y permite exponer el gelato hasta 8 cm por encima del borde de la cuba.



VETRI - SICUREZZA NELL'APERTURA

L'apertura del vetro frontale è dal basso verso l'alto. L'apertura e la chiusura dei vetri sono servoassistite da pistoni a gas, che ammortizzano il movimento. Quando il vetro è chiuso, il pistone è completamente nascosto alla vista.

GLASS LIDS - SAFE OPENING

The front glass lid is opened from bottom to top. Glass lid opening and closing are servo-assisted by gas struts that dampen the movement. When the glass lid is closed, the gas struts are completely invisible.

VITRES - SÉCURITÉ DE L'OUVERTURE

Ouverture de bas en haut de la vitre frontale. L'ouverture et la fermeture des vitres sont assistées par des pistons à gaz qui amortissent le mouvement. Lorsque la vitre est fermée, le piston est invisible.

SCHIEBEN - SICHERHEIT BEIM ÖFFNEN

Die Frontscheibe öffnet sich von unten nach oben. Der Servomechanismus für das Öffnen und Schliessen der Scheiben wird durch Gaskolben unterstützt, die Bewegung abbremsen. Bei geschlossener Scheibe ist der Kolben unsichtbar.

VIDRIOS - APERTURA SEGURA

El vidrio frontal se abre de abajo arriba. El movimiento de apertura y cierre de los vidrios es servoasistido por pistones de gas, que amortiguan el movimiento. Cuando el vidrio está cerrado, el pistón queda completamente oculto.

ILLUMINAZIONE A LED

Screen è illuminata a LED. Massima visibilità del gelato, lunga durata, consumi ridotti e bassissima produzione di calore rendono l'illuminazione a LED estremamente vantaggiosa per il gelatiere ed il pasticciere artigiani.

LED LIGHTING

Screen is LED illuminated. Maximum visibility of the gelato, a long life, reduced energy consumption and ultra low production of heat make LED lighting extremely advantageous for artisan gelato and pastry chefs.

ÉCLAIRAGE À LED

Screen est éclairée par des LEDs. Visibilité totale du gelato, longue durée, basse consommation d'énergie et très faible production de chaleur : des caractéristiques qui font de l'éclairage à LED la solution idéale pour l'artisan glacier et pâtissier.

LED-BELEUCHTUNG

Screen ist mit LED beleuchtet. Maximale Sichtbarkeit für das Gelato-Produkt, lange Lebensdauer, reduzierter Stromverbrauch und extrem geringe Wärmeentwicklung machen die besondere Eignung der LED-Beleuchtung für den Gelato- und Backwarenkonfitor aus.

ILUMINACIÓN POR LED

Screen está iluminada por LED. Máxima visibilidad del gelato, larga duración, consumos reducidos y muy baja producción de calor hacen que la iluminación por LED sea extremadamente ventajosa para el heladero y el pastelero artesanales.



Screen

PLUS



VETRI

I vetri frontali sono pirolitici, riscaldati e temperati. Il vetro pirolitico è trattato con un protettivo rifrangente che lo rende maggiormente refrattario all'irraggiamento esterno per mantenere costante la temperatura interna. Tale protettivo è un ossido conduttivo che, se abbinato alle piste elettriche, riscalda il vetro su tutta la sua superficie evitando formazioni di condensa.

GLAZING

The front lids are in pyrolytic, heated and tempered glazing. The pyrolytic glass is treated with a protective coating that makes it more refractive to external radiation so that the internal temperature is maintained constant. This protective coating is a conductive oxide which, if coupled to electric tracks, heats the entire glass surface preventing the formation of condensate.

VITRES

Vitres frontales pyrolytiques, chauffées et trempées. Le verre pyrolytique a subi un traitement réfléchissant qui le rend plus réfractaire aux rayonnements externes pour maintenir la température interne à un niveau constant. Ce traitement de protection est constitué par un oxyde conducteur qui, associé à des pistes électriques, chauffe la vitre sur toute sa surface et évite la formation de condensation.

SCHEIBEN

Die Frontscheiben sind pyrolitisch beschichtet und gehärtet. Das pyrolitisch beschichtete Glas ist mit einer reflektierenden Schutzschicht überzogen, wodurch die Abstrahlung nach aussen stärker eindämmt und zur Konstanthaltung der innentemperatur beigetragen wird. Diese Schutzschicht besteht aus einem leitfähigen Oxid, das in Kombination mit den Heizdrähten das Glas auf seiner gesamten Oberfläche erwärmt, wodurch das Beschlagen verhindert wird.

VIDRIOS

Los vidrios frontales son pirolíticos, calentados y templados. El vidrio pirolítico está tratado con un protector reflectante que lo hace más refractario a la radiación externa para mantener constante la temperatura interna. Dicho protector es un óxido conductor que, si se combina con las pistas eléctricas, calienta toda la superficie del vidrio y evita que se forme condensación.

Screen

GELATO

La gelateria/frutteria di Screen: il luogo che cercavi, in riva al mare, in un punto del mondo. La vita lenta, il gelato biologico, la frutta: ingredienti genuini dentro la cornice di Screen. La facilità di accesso per l'operatore e la completa visibilità del prodotto da parte del consumatore di ogni età fanno di Screen un prodotto di eccellente livello per qualunque locale.







Screen

GELATO



ZOCOLO VERNICIATO BIANCO: A RICHIESTA

White-painted plinth: upon request - Plinthe peinte en blanc: sur demande
Weiss lackierter Sockel: auf Anfrage - Zócalo pintado de color blanco: a petición

SCREEN GELATO DISPLAY CASE

Screen gelato parlour/fruit shop: the seaside place you've been looking for somewhere in the world. Slow life, organic gelato, fruit: genuine ingredients within the Screen setting. The ease of access for the operator and full product visibility for consumers of any age make Screen excellent for any shop.

SCREEN VITRINE À GELATO

La version gelato et fruits de Screen: le lieu idéal en bord de mer quelque part dans le monde. La langueur du rythme de vie, le gelato biologique, les fruits: des ingrédients naturels avec Screen comme berceau. La facilité d'accès côté service et la visibilité totale des produits par le client, enfant ou adulte, font de Screen la vitrine par excellence pour tout type de commerce.

SCREEN GELATO-VITRINE

Die Obst- und Eisdielen von Screen: jener Ort am Meeresstrand irgendwo auf der Welt, der Ihnen vorschwebte. Leben im natürlichen Rhythmus, Bio-Gelato und Obst: naturbelassene Zutaten im Rahmen von Screen. Der einfache Zugriff für das Personal und die komplette Sichtbarkeit des Produkts für die Kundschaft jeden Alters machen aus Screen ein Produkt von exzellentem Niveau für jedes Lokal.

SCREEN VITRINA GELATO

La heladería/frutería de Screen: el lugar que buscabas, a la orilla del mar, en un rincón del mundo. La vida lenta, el gelato biológico, la fruta: ingredientes genuinos dentro del marco de Screen. El fácil acceso para el operador y la completa visibilidad del producto por parte del consumidor de todas las edades, hacen de Screen un producto de excelente nivel para cualquier local.

I fianchi laterali riprendono il vetro frontale proseguendo poi lateralmente e sono composti da una struttura in poliuretano ad alta densità, un vetro frontale fisso pirolitico, temperato e riscaldato ed un vetro laterale float curvo temperato con pista riscaldante. La griglia frontale è in alluminio. La vetrina dispone di tre sistemi di chiusura posteriore: con sistema di chiusura HCS, con scorrevoli e con tendina autoavvolgente.





The side panels are combined with the glass front in a continuous design. They consist of a high density polyurethane foam structure, a fixed, pyrolytic, heated and tempered glass front and a curved, tempered, float glass with a heating track. The front grille is in aluminium. The display case is fitted with 3 rear closure systems: with hermetic closure system (HCS), sliding doors and roller nightshade.

Les joues latérales reprennent la vitre frontale en continuant latéralement et elles sont composées d'une structure en mousses de polyuréthane à haute densité, d'une vitre frontale fixe pyrolytique, trempée et chauffée et d'une vitre latérale float bombée et trempée avec piste chauffante. La grille frontale est en aluminium. La vitrine dispose de 3 systèmes de fermeture arrière-vitrine: avec système de fermeture hermétique HCS, avec portes coulissantes et avec rideau de nuit déroulant.

Die Seitenteile sind eine Fortführung der Frontscheiben und bestehen aus einer Struktur mit hoher Polyurethandichte, einer fixen, erwärmten, gehärteten, pyrolytischen Frontscheibe und einem gehärteten, gebogenen Seitenteil „Float“ mit Wärmeleitung. Das Frontgitter ist aus Aluminium. Die Vitrine verfügt über 3 Verschlusssysteme auf der Rückseite: mit hermetischem Verschluss („HCS“), mit Schiebetüren und mit einrollbarem Vorhang.

Los laterales retoman el cristal frontal prosiguiendo después lateralmente y están compuestos por una estructura en poliuretano de alta densidad, un cristal frontal fijo pirolítico, templado y calentado y un cristal lateral float curvo templado con pista calentadora. La vitrina cuenta con 3 sistemas de cierre trasero: con sistema de cierre hermético HCS, con correderas y con cortina de autoenrollado.





Gelato
Frutta





Screen si trasforma: le profondità del mare o il volo del pappagallo più raro? Il viaggio di una mongolfiera o le cascate tropicali? Scegli il tuo mood: Screen ti seguirà.

Screen can be transformed to suit your mood: The depths of the ocean or the rarest parrot flying the heights of the sky? A hotair balloon trip or tropical waterfalls? Choose your mood and Screen will follow you there.

Screen verwandelt sich: Die Tiefe des Meers oder der Flug eines seltenen Papageis? Eine Reise im Ballon oder tropische Wasserfälle? Folgen Sie Ihrer Laune: Screen folgt Ihnen.

Screen se transforme: les fonds marins ou le vol d'un perroquet très rare? Le voyage d'une montgolfière ou des cascades tropicales? Choisissez vos émotions: Screen vous suivra.

Screen se transforma: ¿Las profundidades marinas o el vuelo del papagayo más exótico? ¿Un viaje en globo o las cascadas tropicales? Elige tu estilo: Screen te seguirá.





Screen

MONOPORZIONI E STECCHI



Porta gelato su stecco: griglia realizzata in filo di acciaio inox piegato e saldato. L'accessorio è utilizzabile all'interno di una vaschetta 360x250 standard. Accessori per monoporzioni. Disponibili in 2 misure: mm 360x330 e mm 360x165 per occupare rispettivamente lo spazio di 2 o 1 vaschetta standard da 360x165. L'accessoriamento consta di 1 vassoio in acciaio inox con bordi ripiegati a cui si abbina un secondo vassoio in plexiglas piegato e forato per l'inserimento di bicchierini da monoporzione (25 il più grande o 14 il più piccolo).



SCREEN GELATO DISPLAY CASE: STICKS AND SINGLE PORTIONS

Gelato on a stick tray: grille in welded and bent stainless steel wire. This accessory item may be used inside a standard pan (1'-2 1/4" * 9 3/4"). Accessory items for single portions. Available in 2 sizes: 1'-2 1/4" * 1'-1" and 1'-2 1/4" * 6 1/2" for the space of either 2 or 1 standard pan (1'-2 1/4" * 6 1/2"). The accessory equipment comprises 1 stainless steel tray with raised rims with a matching second tray in bent and perforated Plexiglas for single portion small glasses (25 for the large size or 14 for the small size).

SCREEN VITRINE À GELATO: BÂTONS ET MONOPORTIONS

Support pour gelato sur bâton: grille réalisée en fil d'acier inoxydable plié et soudé. L'accessoire peut être utilisé à l'intérieur d'un bac aux dimensions standard de 360x250 mm. Accessoires pour monoporzions. Disponibles dans 2 mesures: 360x330 mm et 360x165 mm afin d'occuper respectivement l'espace de 2 bacs ou de 1 bac standard de 360x165 mm. L'ensemble des accessoires se compose de 1 plateau en acier inoxydable à bords bombés auquel il est possible d'assortir un deuxième plateau en Plexiglas perforé pour y poser des gobelets monoporzions (25 le plus grand ou 14 le plus petit).

SCREEN GELATO-VITRINE: EINZELPORTION UND GELATOSTIELE

Gelatostiele: Gitter aus gebogenem, geschweißtem rostfreiem Edelstahl. Das Zubehör kann in einer Standardwanne 360x250 angewendet werden. Zubehör für Einzelportionen. In den 2 Größen mm 360x330 und mm 360x165 erhältlich, um im Raum für 1 oder 2 Standardwannen 360x165 aufgenommen zu werden. Das Zubehör besteht aus einem Tablett aus rostfreiem Edelstahl mit gebogenen Rändern und einem zweiten Tablett aus milchweisem Plexiglas mit Öffnungen, um die Gläser als Einzelportionen (25 das größte und 14 das kleinste) einzusetzen.

SCREEN VITRINA GELATO: POLOS Y MONOPORCIONES

Porta-gelato en polo: rejilla realizada con hilo de acero inoxidable plegado y soldado. El accesorio e puede usar dentro de una cubeta 360x250 estándar. Accesorios para monoporziones. Disponibles en 2 medidas: mm 360x330 y mm 360x165 para ocupar respectivamente el espacio de 2 o 1 cubeta estándar de 360x165. El conjunto de accesorios consta de 1 bandeja de acero inoxidable con bordes plegados a los que se combina una segunda bandeja en plexiglas plagada y perforada para introducir vasitos para monoporziones (25 el más grande o 14 el más pequeño).



1



2



3

DA GELATO A PASTICCERIA IN 3 MOSSE:

- 1) Togliere le vaschette
- 2) Inserire il vassoio espositivo (optional)
- 3) Modificare il settaggio del pannello comandi

SCREEN 4 SEASONS DISPLAY CASE

From gelato to pastry display case in just 3 moves:

- 1) Remove the pans
- 2) Insert the stainless steel display top (optional)
- 3) Modify the control panel's setting

SCREEN 4 JAHRESZEITEN-VITRINE

Mit 3 schritten wird die gelato-vitrine zur konditorei-vitrine:

- 1) Die gelato-wannen herausziehen
- 2) Die ausstellfläche (als option) aus rostfreiem edelstahl einsetzen
- 3) Die einstellungen der bedienungstafel ändern

SCREEN 4 SAISONS

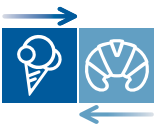
De la vitrine à gelato à la vitrine à pâtisserie en 3 coups:

- 1) Enlever les bacs
- 2) Insérer le plan d'exposition en acier inoxydable (en option)
- 3) Modifier le réglage du tableau de commande

SCREEN VITRINA 4 ESTACIONES

De vitrina gelato a vitrina pastelería en 3 movimientos:

- 1) Sacar las cubetas
- 2) Introducir el plano de exposición inoxidable (opcional)
- 3) Modificar el ajuste del panel de mandos



La vetrina gelato Screen è disponibile anche nella versione 4 STAGIONI in grado di funzionare sia come gelateria (-12°C/-18°C) sia come pasticceria (+4°C/+8°C con 60/70% di U.R. media), attivando semplicemente il pulsante di commutazione.

Grazie a Screen 4 STAGIONI è possibile trasformare il locale da gelateria a pasticceria in un click, a seconda del periodo dell'anno e delle esigenze della clientela.

Optional il vassoio espositivo in acciaio inox da sostituire alle vaschette gelato, necessario quando la vetrina funziona come pasticceria o snack. La versione 4 STAGIONI è disponibile sia con scorrevoli posteriori in plexiglas (o tendina auto avvolgente optional), sia nella versione con chiusura ermetica (HCS).

SCREEN GELATO 4 SEASONS DISPLAY CASE

The Screen gelato display case is also available in the 4 SEASONS version which may serve as gelato display case (10.4°F / -0.4°F) or pastry display case (39.2°F / 46.4°F with 60/70% average R.H.), simply by operating on the commute switch. Thanks to Screen 4 SEASONS you may simply switch your premises from a gelato parlour to a pâtisserie, according to the year's season or the requirements

of your customers. Optional extra: the display top in stainless steel to put in place of the gelato pans when the display case serves as a pastry or snack unit. The 4 SEASONS version comes with Plexiglas rear sliding doors (or roller night-shade as an optional extra) or with the HCS (hermetic closure) version.

SCREEN VITRINE À GELATO 4 SAISONS

La vitrine à gelato Screen est également disponible dans la version 4 SAISONS qui peut fonctionner comme vitrine à gelato (-12°C/-18°C) ou comme vitrine à pâtisserie (+4°C/+8°C avec 60/70% de H.R. moyenne), en appuyant tout simplement sur le bouton de commutation. Grâce à Screen 4 SAISONS vous pourrez transformer votre local de café-glacier à pâtisserie par

un simple clic, selon la saison et les demandes de votre clientèle. En option, le plan d'exposition en acier inoxydable à la place des bacs à gelato, nécessaire lorsque la vitrine fonctionne comme pâtisserie ou snack. La version 4 SAISONS est disponible aussi bien avec les portes coulissantes arrière-vitrine en Plexiglas (ou avec le rideau de nuit déroulant, en option) que dans la version avec fermeture hermétique (HCS).

Screen

4 STAGIONI



SCREEN GELATO-VITRINE: 4 JAHRESZEITEN

Die Gelato-Vitrine Screen ist auch in der Version „4 STAGIONI“ (4 Jahreszeiten) erhältlich und kann sowohl als Gelato-Vitrine (-12°C/-18°C) als auch als Konditorei-Vitrine (+4°C/+8°C mit 60/70% rel. Feuchte) funktionieren. Es reicht, das Schaltsignal zu aktivieren. Screen „4 STAGIONI“ ermöglicht es, das Lokal in einem Klick von Gelato-Diele in eine Konditorei umzuwandeln, je nach Jahreszeit

und je nach Bedürfnissen der Kunden. Die Ausstellfläche aus rostfreiem Edelstahl als Ersatz für die Gelato-Wannen ist als Option erhältlich, wenn die Vitrine als Konditorei- oder Snack-Vitrine funktioniert. Die Version „4 STAGIONI“ ist mit Schiebetüren auf der Rückseite aus Plexiglas (oder mit einrollbarem Vorhang als Option), oder in der Version mit hermetischem Verschluss („HCS“) erhältlich.

SCREEN VITRINA GELATO 4 ESTACIONES

La vitrina gelato Screen está disponible también en la versión 4 ESTACIONES capaz de funcionar ya sea como vitrina gelato (-12°C/-18°C) que como vitrina pastelería (+4°C/+8°C con 60/70% de H.R. media), activando simplemente el pulsador de conmutación. Gracias a Screen 4 ESTACIONES se puede transformar el local de heladería en pastelería con un clic, según

el período del año y de las exigencias de la clientela. Opcional el tablero de exposición en acero inoxidable que sustituye a las cubetas gelato, necesario cuando la vitrina funciona como pastelería o snack. La versión 4 ESTACIONES está disponible ya sea con correderas traseras en plexiglas (o cortina con auto enrollado opcional), ya sea en la versión con cierre hermético (HCS).

Screen

DESCRIZIONE TECNICA

TECHNICAL DESCRIPTION - DESCRIPTION TECHNIQUE
TECHNISCHE BESCHREIBUNG - DESCRIPCIÓN TÉCNICA



·1125



·2125



•1625

- Vasca monoblocco schiumata in poliuretano iniettato a 40 kg/m³.
- Castello vetri in alluminio brillantato e nero con frontale apribile verso l'alto tramite pistoni a gas.
- Illuminazione a LED.
- Pannello elettronico con visualizzatore temperatura e ripetitore lato cliente.
- Vetro frontale pirolitico, temperato e riscaldato.
- Vetri laterali float curvi temperati con pista riscaldante.
- Refrigerazione con doppio evaporatore, ventilata con flusso sopraelevato.
- Sbrinamento a gas caldo (UC) o inversione di ciclo (NUC).
- Tropicalizzazione optional: unità condensatrice remota testata a +43°C ambiente.
- Certificata CE per l'Europa e Gost Standard per la Russia.
- Test a 35°C e 60% U.R.
- Disponibile nei moduli lineari*
(Vaschette da 360x165/360x250):
- 1125 (6+6 / 4+4)
- 1625 (9+9 / 6+6)
- 2125 (12+12 / 8+8).

*** MISURE SENZA FIANCHI: 1 FIANCO SP. 112,5 MM**

Side panels not included: 1 end panel (4 1/2" thick)
Mesures sans joues: 1 joue de 112,5 mm d'épaisseur
Maße ohne Endseitenteilen: 1 Seitenteil, Dichte 112,5 mm
Medidas sin lados: 1 lado esp. 112,5 mm

- Monobloc foam tank insulated with injected polyurethane (40 kg/m³).
- Glass frame in shiny black aluminium, glass front fitted with lift-up opening by means of gas-operated pistons.
- LED lighting.
- Electronic thermostat with temperature display and repeater on customer's side.
- Pyrolytic, tempered and heated glass front.
- Side glass panels in curved, tempered, float glass with heating track.
- Refrigeration system with double evaporator, ventilated with elevated air flow.
- Hot gas (UC) or reverse cycle (NUC) defrosting.
- Optional tropicalization: remote condensing unit tested at +109.4°F ambient temperature.
- Certifications: CE for Europe and GOST Standard for Russia.
- Tested at 95°F and 60% R.H.
- Available in the following linear units* (1'-2 1/4" * 6 1/4" - 1'-2 1/4" * 10" pans):
- 3'-8 1/4" (6+6 / 4+4)
- 5'-4" (9+9 / 6+6)
- 6'-11 3/4" (12+12 / 8+8).

- Cuve monobloc en mousses de polyuréthane injecté à 40 kg/m³.
- Dôme vitré en aluminium brillanté et noir avec vitre frontale relevable par des pistons à gaz.
- Éclairage à LED.
- Thermostat électronique avec affichage de la température et répéteur côté client.
- Vitre frontale pyrolytique, trempée et chauffée.
- Vitres latérales en verre float, bombées, trempées, avec piste chauffante.
- Réfrigération avec double évaporateur, ventilée avec écoulement d'air surelevé.
- Dégivrage à gaz chaud (UC) ou à cycle inversé (NUC).
- Tropicalisation en option: unité de condensation placée à distance et testée à +43°C de température ambiante.
- Certifiée CE pour l'Europe et GOST Standard pour la Russie.
- Tests à 35°C et à 60% de H.R.
- Disponible dans les modules linéaires* (bacs de 360x165 / 360x250):
- 1125 (6+6 / 4+4)
- 1625 (9+9 / 6+6)
- 2125 (12+12 / 8+8).

- Wanne aus geschäumtem Ganzstück mit eingespritzter Polyurethandichte 40 kg/m³.
- Selbsttragende Glasglocke aus schwarzem Aluminium mit Glanzeffekt mit Frontscheibe, die sich mittels Gaskolben von unten nach oben öffnet.
- LED-Beleuchtung.
- Elektronischer Thermostat mit Temperaturdisplay und Repeater auf der Kundenseite.
- Erwärmte, gehärtete, pyrolytische Frontscheibe.
- Gehärtete, gebogene Seitenscheiben „Float“ mit Wärmeleitung.
- Ventilierter Kühlung mit erhöhter Luftströmung und Doppelverdampfer.
- Abtaung mittels Wärmegaz (UC) oder mittels Zyklusinversion (NUC).
- Tropenausführung als Option: externe Kondensatoreinheit, Prüfungen durchgeführt mit +43°C Raumtemperatur.
- CE-Zertifizierung für Europa und GOST Standard für Russland.
- Prüfungen durchgeführt in Klimaklasse 35°C und 60% rel. Feuchte.
- In den Linearmodulen erhältlich* (Wannen 360x165 / 360x250):
- 1125 (6+6 / 4+4)
- 1625 (9+9 / 6+6)
- 2125 (12+12 / 8+8).

- Cuba en un solo bloque en estructura de espuma de poliuretano inyectado a 40 kg/m³.
- Campana de cristales en aluminio abrillantado y negro con frontal elevable trámite pistones a gas.
- Iluminación por LED.
- Termostato electrónico con visualizador temperatura y repetidor lado cliente.
- Cristal frontal pirolítico, templado y calentado.
- Cristales laterales float curvos, templados, con pista calentadora.
- Refrigeración con doble evaporador, ventilada con flujo sobreelevado.
- Desescarchado por gas caliente (UC) o por inversión de ciclo (NUC).
- Tropicalización opcional: unidad condensadora remota sometida a test a +43°C ambiente.
- Ha obtenido certificación CE para Europa y GOST Standard para Rusia.
- Sometida a test a 35°C e 60% H.R.
- Disponible en los módulos lineales* (cubetas de 360x165 / 360x250):
- 1125 (6+6 / 4+4)
- 1625 (9+9 / 6+6)
- 2125 (12+12 / 8+8).

Screen

PARTICOLARI TECNICI

TECHNICAL DATA - INFORMACIONES TECHNIQUES -
TECHNISCHE DATEN - DATOS TÉCNICOS



1

CHIUSURA ERMETICA

Chiusura ermetica tramite pannello in vetroresina, sensore di chiusura e sistema RDF (Reduced Defrosting Frequency).

HERMETIC CLOSURE

Hermetic closure is achieved by means of a fibreglass panel, a closing sensor and an RDF (reduced defrosting frequency) system.

FERMETURE HERMÉTIQUE

Fermeture hermétique par panneau en fibre de verre, capteur de fermeture et gestion intelligente du dégivrage grâce au système RDF (reduced defrosting Frequency).

DICHTER VERSCHLUSS

Dichter Verschluss mit Glasfaserplatte, Schliesssensor und RDF-System (reduced defrosting frequency).

CIERRE HERMÉTICO

Cierre hermético mediante panel de fibra de vidrio, sensor de cierre y sistema RDF (reduced defrosting Frequency).

2

CHIUSURA CON SCORREVOLI

Gli scorrevoli si muovono sulla guida posta sul lato esterno del piano lavoro: l'eventuale condensa si accumula quindi all'interno della guida stessa e non sul gelato.

CLOSING WITH SLIDING LIDS

The sliding lids move on the guide positioned on the outside of the worktop: any condensate that forms thus accumulates inside the guide and not on the gelato.

FERMETURE PAR PORTES

COULISSANTES - Les portes coulissantes se déplacent sur la glissière située le long du plan de travail, à l'extérieur: la condensation éventuelle s'accumule à l'intérieur de la glissière et pas sur le gelato.

VERSCHLUSS MIT SCHIEBETÜREN

Die Schiebetüren laufen auf einer Führung an der Aussenseite der Arbeitsfläche: Etwaiges Kondenswasser sammelt sich daher in der Führung selbst und nicht auf dem Gelato an.

CIERRE CON CORREDERAS

Las correderas se deslizan sobre la guía situada en el lado externo de la superficie de trabajo: de este modo, la posible condensación se acumula dentro de la guía y no sobre el gelato.

3

CHIUSURA CON TENDINA

Una volta chiusa, la tendina si apre dall'alto verso il basso, scomparendo nel carter d'acciaio posto sopra il pannello comandi. L'eventuale condensa quindi non scende sul gelato, garantendo al massimo l'igiene e la pulizia.

CLOSING WITH BLIND

Once closed, the blind is opened from top to bottom disappearing into the steel casing above the control panel. Any condensate that has formed hence does not drop onto the gelato guaranteeing maximum hygiene and cleanliness.

FERMETURE PAR RIDEAU

Une fois fermé, le rideau s'ouvre de haut en bas et disparaît dans le carter en acier situé au-dessus du tableau de commande. La condensation éventuelle ne tombe donc pas sur le gelato, ce qui garantit un maximum d'hygiène et de propreté.

VERSCHLUSS MIT ROLLO

Aus dem geschlossenen Zustand wird der Rollo von oben nach unten geöffnet und verschwindet in der Stahlverkleidung über der Schalltafel. Etwaiges Kondenswasser sickert daher nicht auf das Gelato hinunter, sodass maximale hygiene und saubereit gewährleistet sind.

CIERRE CON CORTINA NOCTURNA

Una vez cerrada, la cortina se abre de arriba abajo y desaparece en el carter de acero situado encima del panel de mandos. De este modo, la posible condensación no desciende sobre el gelato, garantizando así la máxima higiene y limpieza.

4

DISTANZIALI VASCHETTE

Ogni vaschetta è separata da quella adiacente con distanziali in acciaio inox che possono essere sistemati per ospitare vaschette da 360x165 o da 360x250.

PAN SPACERS - Each pan is separated from the adjacent one with stainless steel spacers that can be arranged to host 1'-2 1/4" * 6 1/4" or 1'-2 1/4" * 10" pans.

ELEMENTS DE SÉPARATION

DES BACS - Des éléments de séparation en acier inoxydable peuvent être installés pour éviter que les bacs ne se touchent; ils peuvent recevoir des bacs de 360x165 ou de 360x250.

DISTANZHALTER FÜR WANNEN

Die Wannen werden durch Distanzhalter aus Edelstahl voneinander getrennt, die zur Aufnahme von Wannen mit den Massen 360x165 oder 360x250 eingestellt werden können.

SEPARADORES DE CUBAS

Todas las cubas están separadas entre sí por separadores de acero inox que pueden colocarse para separar cubas de 360x165 o de 360x250.

5

APERTURA VETRO

Apertura vetro frontale dall'alto verso il basso.

GLASS LID OPENING

The front glass lid is opened from bottom to top.

OUVERTURE DE LA VITRE

Ouverture de bas en haut de la vitre frontale.

ÖFFNEN DER SCHEIBE

Öffnen der Frontscheibe von unten nach oben.

APERTURA DEL VIDRIO

Apertura del vidrio frontal de abajo arriba.

6

LED

La plafoniera di illuminazione in alluminio brillantato è dotata di illuminazione a LED: massima visibilità del gelato e bassi consumi.

LED LIGHTING - The LED ceiling light fixture in polished aluminium provides maximum visibility of the gelato and low energy consumption.

LED - Le plafonnier en aluminium brillant est doté d'un éclairage à LED: excellente visibilité du gelato et basse consommation d'énergie.

LED - Die Deckenlampe aus Glanzaluminium ist mit LED - Beleuchtungselementen ausgerüstet: Maximale Sichtbarkeit für das Gelato bei geringem Stromverbrauch.

LED - El plafón de iluminación es de aluminio pulido y está dotado de iluminación por LED: máxima visibilidad del gelato y bajos consumos.

7

**VETRO
LATERALE**

Vetro laterale float temperato e riscaldato tramite pista elettrica conduttiva per evitare qualsiasi formazione di condensa.

GLASS SIDE PANELS - The float glass side panels, tempered and heated by means of a conductive electric track prevent any formation of condensate.
VITRE LATÉRALE - Vitre latérale en verre float trempé, avec piste chauffante pour éviter la formation de condensation.
SEITENSCHLEIBE - Gehärtete und mit leitfähigem Heizdraht ausgerüstete Float-Seitenscheibe als Anti-Beschlag-System.
VIDRIO LATERAL - Vidrio float templado y calentado mediante pista eléctrica conductiva para evitar que se forme condensación.

8

**PANNELLO
COMANDI**

Pannello comandi elettronico posto sotto il piano lavoro lato operatore.

CONTROL PANEL - The electronic control panel is positioned under the worktop on the operator side.
TABLEAU DE COMMANDE - Tableau de commande électronique sous le plan de travail, côté service.
BEDIENUNGSTAFEL - Elektronische Schalttafel unter der Arbeitsfläche auf der Bedienseite.
PANEL DE MANDOS - Panel de mandos electrónico situado debajo de la superficie de trabajo, en el lado del operador.

9

**ACCESSORIO
VASCA
PORTATORTE PER
VETRINA GELATO**

Largo 500 mm, l'accessorio occupa lo spazio di tre vaschette da 360x165 (oppure due da 360x250) e permette di allestire la vetrina con torte e monoporzioni e mantenerle perfettamente in piano.

CAKE PAN ACCESSORY FOR GELATO DISPLAY CASE - The pan is 1'-7 3/4" wide and takes up the space of three pans of 1'-2 1/4" * 6 1/4" (or two of 1'-2 1/4" * 10") and allows displaying cakes and single portions in the display case and keeping them perfectly level.
ACCESSOIRE BAC D'EXPOSITION GÂTEAUX POUR VITRINE À GELATO - L'accessoire de 500 mm de largeur occupe la place de trois bacs de 360x165 (ou de deux bacs de 360x250) et permet de présenter horizontalement des gâteaux et des monoporzions.
TORTENAUSSTELLUNGSFLÄCHE FÜR GELATO-VITRINE - Dieses 500 mm breite Zubehörteil nimmt den Platz von drei Wannen mit den Massen 360x165 ein (oder zwei mit 360x250) und ermöglicht die Gestaltung der Vitrine mit Torten und Einzelportionen, die einwandfrei eben gehalten werden.
SOBRE PARA TARTAS - De 500 mm de anchura, el accesorio ocupa el espacio de tres cubas de 360x165 (o bien de dos de 360x250) y permite montar la vitrina con tartas y porciones individuales y mantenerlas perfectamente horizontales.

10

**PISTONI
A SCOMPARSA**

L'apertura e la chiusura dei vetri sono servo-assistite da pistoni a gas hydro-lift®, che ammortizzano il movimento e permettono di fermare il vetro in diverse posizioni.

HIDDEN GAS STRUTS - Glass lid opening and closing are servo-assisted by hydro-lift® gas struts that dampen the movement and allow stopping the lid in various positions.
PISTONS ESCAMOTABLES - L'ouverture et la fermeture des vitres sont assistées par des pistons à gaz de type hydro-lift®, qui amortissent le mouvement et permettent d'arrêter la vitre dans différentes positions.
VERSENKBARE KOLBEN - Öffnen und Schliessen der schein über Servomechanik mit Hydro-Lift®-Gaskolben, die Bewegung abfangen und das Stoppen der Scheibe in verschiedenen Zwischenpositionen gestatten.
PISTONES RETRÁCTILES - El movimiento de apertura y cierre de los vidrios es servoasistido por pistones de gas hydro-lift®, que amortiguan el movimiento y permiten mantener el vidrio en distintas posiciones.

11

**SERIGRAFIA
FRONTALE**

Screen è caratterizzata da una particolare serigrafia che le conferisce un sapore "design anni 60" unico nel suo genere.

SCREEN-PRINTED FRONT LID - Screen is characterised by particular screen-printing that gives it a "sixties" flavour unique of its kind.
SÉRIGRAPHIE FRONTALE - Screen se caractérise par sa vitre sérigraphiée qui lui confère un look «vintage années 60» unique en son genre.
FRONT-SIEBDRUCK - Screen ist durch den besonderen Siebdruck gekennzeichnet, der ihr einen in seinem Genre einzigartigen Hauch vom "Design der 60-er Jahre" verleiht.
SERIGRAFÍA FRONTAL - Screen se caracteriza por su especial serigrafía que le confiere un sabor "años 60" único en su género.

12

ZOCCOLO

Zoccolo costituito da una griglia in estruso di alluminio verniciato (parte frontale) e in stampato in poliuretano ad alta densità verniciato (parte laterale). La forma dello zoccolo è studiata per dare al compressore a bordo la corretta aerazione.

PLINTH - Composed of a painted extruded aluminium grille (front part) and a high-density polyurethane mould (side part). The shape of the plinth has been designed so as to provide the onboard compressor with proper ventilation.
PLINTHE - Grille en aluminium extrudé peint (devant) et en polyuréthane estampé haute densité et peint (côtés). La forme de la plinthe a été étudiée pour assurer une bonne aération du compresseur.
SOCKEL - Dieser besteht aus einem Gitter aus lackiertem stranggepresstem Aluminium (Frontseite) und lackiertem geformtem HD-Polyurethan (Seitenteil). Die Form des Sockels ist dafür ausgelegt, für angemessene Belüftung des Kompressors zu sorgen.
ZÓCALO - Está formado por una rejilla de aluminio extruido pintado (parte frontal) y de poliuretano moldeado de alta resistencia pintado (parte lateral). La forma del zócalo ha sido estudiada para dar una correcta aireación al compresor incorporado.

Screen

PARTICOLARI TECNICI

TECHNICAL DATA - INFORMACIONES TÉCNICAS -
TECHNISCHE DATEN - DATOS TÉCNICOS







Screen

PASTICCERIA

L'emporio delle caramelle della tua infanzia? Ecco qui: zucchero filato, candies, pasticcini, marmellate, cioccolata, caffè, torte, latte, yogurt, lecca-lecca. In Screen la tecnologia sparisce ed esce intelligentemente allo scoperto quando è necessario, lasciando così spazio alla sensibilità estetica e alle sensazioni che il luogo suggerisce.



Screen

PASTICCERIA



SCREEN PASTRY DISPLAY CASE

Are you looking for the candy emporium of your childhood? Here it is: candy-floss, candies, pastries, jams, chocolate, coffee, cakes, milk, yoghurt, lollipops. In the Screen setting, technology disappears from sight and intelligently comes out into the open when necessary, leaving room for aesthetic sensitivity and the sensations the place suggests.

SCREEN VITRINE À PÂTISSERIE

Les magasins des bonbons de votre enfance? Tout est là: barbes à papa, bonbons, gâteaux, confitures, chocolat, café, tartes, lait, yaourt, sucettes. Screen fait disparaître la technologie et ne fait voir que ce qui compte en laissant ainsi libre cours à la sensibilité esthétique et aux sensations que le lieu évoque.

SCREEN KONDITOREI-VITRINE

Der Bonbonladen aus Ihrer Kindheit? Hier ist er: Zuckerwatte, Bonbons, Pralinen, Marmelade, Schokolade, Kaffee, Torten, Milch, Joghurt, Lutscher. Bei Screen verschwindet die Technologie und tritt nur dann intelligent zu Tage, wenn sie benötigt wird, sodass der ästhetischen Sensibilität und den Gefühlen, die vom Ort vermittelt werden, Raum gelassen wird.

SCREEN VITRINA PASTERÍA

¿El emporio de las golosinas de tu infancia? Ahora lo tienes aquí: algodón de azúcar, caramelos, pastelitos, mermeladas, chocolate, café, tartas, yogures, piruletas. En Screen la tecnología desaparece para salir inteligentemente a la luz sólo cuando es necesario, dejando espacio a la sensibilidad estética y a las sensaciones que el lugar inspira.



L'illuminazione è a LED. L'impianto di refrigerazione (+4/+8°C) è ventilato. Il piano espositivo refrigerato, con inclinazione 5,5°, profondo mm 788, è formato da piani asportabili in acciaio inox BA lucido, con mensola espositiva di serie di mm 240 con illuminazione a LED.



SCREEN PASTRY DISPLAY CASE
LED lighting. Ventilated refrigeration system (T° +39.2° F /+46.4° F). The refrigerated display surface is 5.5° inclined and 2'-7" deep; it is formed by removable shelves in BA polished finish stainless steel and it is fitted with a 9 1/2" deep glass display shelf - supplied as standard equipment - with LED lighting.

SCREEN VITRINE À PÂTISSERIE
L'éclairage est à LED. L'installation frigorifique (T°+4/+8°C) est à froid ventilé. La surface d'exposition réfrigérée est inclinée de 5,5°, elle mesure 788 mm de profondeur, et elle est formée par des étagères amovibles en acier inoxydable BA avec finition brillante, avec une étagère d'exposition vitrée de 240 mm de profondeur, fournie comme équipement standard, et éclairage à LED.



PASTICCERIA



SCREEN KONDITOREI-VITRINE
LED-Beleuchtung. Die Kühlanlage (T° +4/+8°C) ist ventiliert. Die um 5,5° geneigte Kühlausstellfläche, Tiefe 788 mm, besteht aus abnehmbaren Füßen aus rostfreiem Edelstahl BA mit Glanzeffekt. Die Serien-Ausstellungsablage von mm 240 ist aus Kristall und ist LED-beleuchtet.

SCREEN VITRINA PASTERÍA
La iluminación es por LED. El sistema de refrigeración (T° +4/+8°C) es ventilado. El tablero de exposición es refrigerado, con inclinación de 5,5°, profundidad de 788 mm, está formado por tableros desmontables de acero inoxidable BA brillante, con repisa para exposición de serie de 240 mm en cristal con iluminación por LED.







Screen pasticceria è disponibile nei moduli: mm 1125, 1625 e 2125 (fianchi esclusi). La vetrina dispone di tre sistemi di chiusura posteriore: con sistema di chiusura HCS, con scorrevoli e con tendina autoavvolgente.

Screen pastry display case unit comes in the following units: 3'- 8 1/4"; 5'-4"; 6'-11 3/4" (end panels excluded). The display case is fitted with 3 rear closure systems: with hermetic closure system (HCS), sliding doors and roller night-shade.

Screen vitrine à pâtisserie est disponible dans les modules: 1125, 1625 et 2125 mm (joints exclus). La vitrine dispose de 3 systèmes de fermeture arrière-vitrine: avec système de fermeture hermétique HCS, avec portes coulissantes et avec rideau de nuit déroulant.



Screen konditorei-vitrine ist in den Modulen mm 1125, 1625 und 2125 (Seitenteile ausgeschlossen) erhältlich. Die Vitrine verfügt über 3 Verschlusssysteme auf der Rückseite: mit hermetischem Verschluss („HCS“), mit Schiebetüren und mit einrollbarem Vorhang.

Screen pastelería/snack frío se encuentra disponible en los módulos: 1125 mm, 1625 y 2125 (lados excluidos). La vitrina cuenta con 3 sistemas de cierre trasero: con sistema de cierre hermético HCS, con correderas y con cortina de autoenrollado.

Screen

ALTRI SERVIZI

Screen è disponibile anche nei servizi pralineria, snack freddo e caldo secco. Screen ha grande personalità ma è anche versatile e si adatta a qualunque contesto. La possibilità di declinare Screen nei diversi servizi fornisce un ampio ventaglio di scelte a chi vuole arredare un locale con grande gusto.





SCREEN OTHER SERVICES

Screen is also available for praline, cold snack and dry heat. Screen not only has a great personality but is also versatile and adapts to any context. The possibility of using Screen for different services provides a wide range of choices for those who want to furnish a shop with exquisite taste.

SCREEN AUTRES SERVICES

Screen est également disponible en versions pralines, snack froid et chaleur sèche. Screen a une forte personnalité, mais avec une grande capacité d'adaptation à tous les contextes. La possibilité de décliner Screen en différents services offre un vaste éventail de choix aux professionnels qui veulent aménager leur local avec goût.

SCREEN WEITERE SERVICEANGEBOTE

Screen gibt es auch für den Service pralinerie, kalte snacks und trockene wärme. Screen verfügt über große Persönlichkeit, ist jedoch auch vielseitig und passt sich an jedes Umfeld an. Die Möglichkeit, Screen an verschiedene Servicearten anzupassen, liefert eine breite Palette an Wahlmöglichkeiten, wenn ein Lokal mit großem Geschmack eingerichtet werden soll.

SCREEN OTROS SERVICIOS

Screen también está disponible en los servicios pralinería, snacks frío y calor seco. Screen tiene una fuerte personalidad pero también es versátil y se adapta a cualquier contexto. La posibilidad de adaptar Screen a diferentes servicios brinda un amplio abanico de opciones a quien quiere decorar un local con buen gusto.



SCREEN PRALINES DISPLAY CASE

5.5° inclined display surface, 2'-7" mm deep. The refrigerating system (57.2° F) has been designed in order to adjust perfectly the humidity (45% R.H). The display case comes in 3 units: 3'-8 1/4"; 5'-4"; 6'-11 3/4" (end panels excluded). Three rear closure systems: with hermetic closure system (HCS), sliding doors and roller night-shade.

SCREEN VITRINES À PRALINES

Surface inclinée de 5,5°, 788 mm de profondeur. L'installation frigorifique (+14°C) a été conçue pour un réglage parfait de l'humidité (45% H.R.). La vitrine est disponible dans 3 modules: 1125, 1625 et 2125 mm (joints exclus). 3 systèmes de fermeture arrière-vitrine: avec système de fermeture hermétique HCS, avec portes coulissantes et avec rideau de nuit déroulant.

SCREEN PRALINEN-VITRINE

Um 5,5° geneigte Ablage, Tiefe 788 mm. Die Kühlanlage (+14°C) ist für die perfekte Feuchtigkeitsregelung (45% rel. Feuchte) konzipiert. Die Vitrine ist in den 3 Modulen 1125, 1625 und 2125 (Seitenteile ausgeschlossen) erhältlich. 3 Verschlussystemen auf der Rückseite ausgestattet: mit hermetischem Verschluss („HCS“), mit Schiebetüren oder mit einrollbarem Vorhang.

SCREEN VITRINA PRALINERÍA

Tablero inclinado 5,5°, profundo 788 mm. El sistema de refrigeración (+14°C) está estudiado para la perfecta regulación de la humedad (45% H.R.). La vitrina se encuentra disponible en 3 módulos: 1125, 1625 y 2125 (lados excluidos). 3 sistemas de cierre trasero: con sistema de cierre hermético HCS, con correderas y con cortina de autoenrollado.

Screen

PRALINERIA

Piano inclinato di 5,5°, profondo 788 mm. L'impianto di refrigerazione (+14°C) è studiato per la perfetta regolazione dell'umidità (45% U.R.). La vetrina è disponibile in 3 moduli: mm 1125, 1625 e 2125 (fianchi esclusi). 3 sistemi di chiusura posteriore: con sistema di chiusura ermetica HCS, con scorrevoli e con tendina autoavvolgente.



Screen

SNACK FREDDO



SCREEN SNACK FREDDO

Impianto di refrigerazione ventilato.
Disponibile nei moduli: mm 1125, 1625 e 2125
(fianchi esclusi). 3 sistemi di chiusura posteriore:
con sistema di chiusura ermetica HCS,
con scorrevoli e con tendina autoavvolgente.

SCREEN COLD SNACK DISPLAY CASE

Ventilated refrigeration system.
Units: 3'-8 1/4"; 5'-4"; 6'-11
3/4" (end panels excluded).
Three rear closure systems: with
hermetic closure system (HCS),
sliding doors and roller night-shade.

SCREEN VITRINE À SNACK FROID

L'installation frigorifique est à
froid ventilé. Disponible dans les
modules: 1125, 1625 et 2125
mm (joints exclus). 3 systèmes
de fermeture arrière-vitrine: avec
système de fermeture hermétique
HCS, avec portes coulissantes
et avec rideau de nuit déroulant.

SCREEN KALTER SNACK

Die Kühlanlage ist ventiliert.
Modulen mm 1125, 1625 und
2125 (Seitenteile ausgeschlossen).
3 Verschlusssystemen auf der
Rückseite ausgestattet: mit
hermetischem Verschluss („HCS“),
mit Schiebetüren oder mit
einrollbarem Vorhang.

SCREEN VITRINA SNACK FRÍO

Sistema de refrigeración ventilado.
Módulos: 1125 mm, 1625
y 2125 (lados excluidos).
3 sistemas de cierre trasero:
con sistema de cierre hermético
HCS, con correderas y con
cortina de autoenrollado.

Screen

CALDO SECCO



SCREEN CALDO SECCO

Disponibile nei moduli mm 1125 e 1625 (fianchi esclusi). Il piano espositivo è in vetro nero temperato con serigrafia resistiva. Temperatura di esercizio +80°C. 3 sistemi di chiusura posteriore: con sistema di chiusura ermetica HCS, con scorrevoli e con tendina autoavvolgente.

SCREEN DRY HEAT UNIT DISPLAY CASE

Available in the units measuring 3'-8 1/4"; 5'-4" (end panels excluded). The display surface is in black tempered glass with resistive serigraphy. Working temperature: 176° F. Three rear closure systems: with hermetic closure system (HCS), sliding doors and roller night-shade.

SCREEN VITRINE À CHALEUR SÈCHE

Disponible dans les modules de 1125 et de 1625 mm (joints exclus). La surface d'exposition est en verre noir trempé avec sérigraphie résistive. Température de service +80°C. 3 systèmes de fermeture arrière-vitrine: avec système de fermeture hermétique HCS, avec portes coulissantes et avec rideau de nuit déroulant.

SCREEN VITRINE FÜR TROCKENE WÄRME

In den Modulen 1125 und 1625 (Seitenteile ausgeschlossen) erhältlich. Die Ausstellfläche ist aus schwarzem, gehärtetem Glas mit widerstandsfähigem Siebdruck. Betriebstemperatur +80°C. 3 Verschlusssystemen auf der Rückseite ausgestattet: mit hermetischem Verschluss („HCS“), mit Schiebetüren oder mit einrollbarem Vorhang.

SCREEN CALOR SECO

Disponibile en los módulos 1125 y 1625 (lados excluidos). El tablero de exposición es en vidrio negro templado con serigrafía resistiva. Temperatura de funcionamiento +80°C. 3 sistemas de cierre trasero: con sistema de cierre hermético HCS, con correderas y con cortina de autoenrollado.

Screen

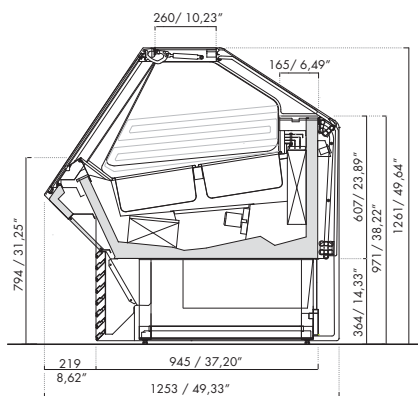
DATI TECNICI - SEZIONI

TECHNICAL DATA - INFORMACIONES TÉCNICAS -
TECHNISCHE DATEN - DATOS TÉCNICOS
SECTIONS - COUPES - SCHNITTEN - SECCIÓNES



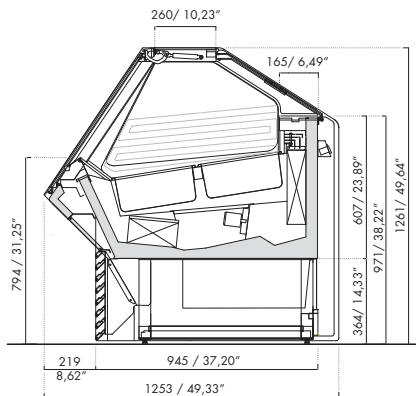
GELATO / HCS

Gelato / HCS - Gelato / HCS
Gelato / HCS - Gelato / HCS



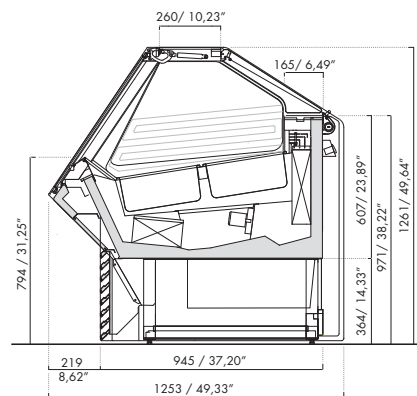
GELATO / SCORREVOLI

Gelato / Sliding doors - Gelato / Panneaux coulissants
Gelato / Schiebetüren - Gelato / Correderei



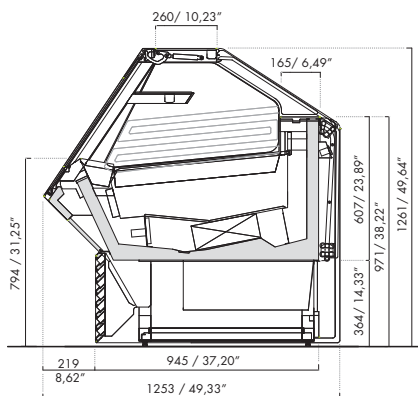
GELATO / TENDINA

Gelato / Night-shade - Gelato / Rideau
Gelato / Nachvorhang - Gelato / Cortina



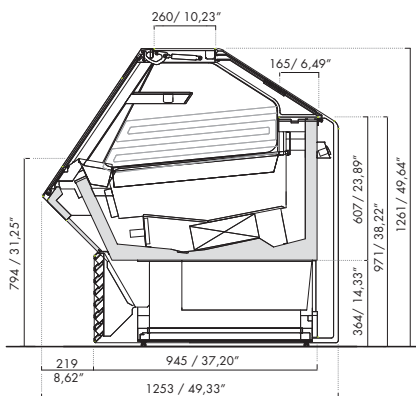
PASTICCERIA / HCS

Pastry / HCS - Pâtisserie / HCS
Konditorei / HCS - Pastelería / HCS



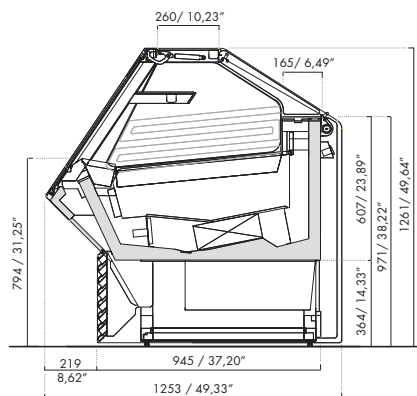
PASTICCERIA / SCORREVOLI

Pastry / Sliding doors - Pâtisserie / Panneaux coulissants
Konditorei / Schiebetüren - Pastelería / Correderei



PASTICCERIA / TENDINA

Pastry / Night-shade - Pâtisserie / Rideau
Konditorei / Nachvorhang - Pastelería / Cortina

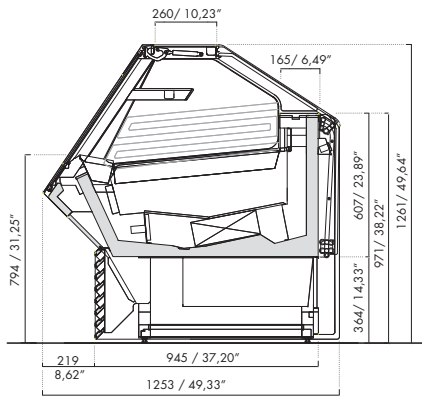


MODULI * Units - Modules - Module - Modulos	1125	1625	2125
GELATO gelato - gelato - Gelato - gelato	•	•	•
PASTICCERIA / SNACK FREDDO Pastry / Cold Snack - Pâtisserie / Snacks froids - Konditorei / Kalter Snack - Pastelería / Snack Frio	•	•	•
PRALINERIA Praline - Pralines - Pralinen - Bombonería	•	•	•
CALDO SECCO Dry heat - Chaleur sèche - Trockene Wärme - Calor seco	•	•	•
GELATO HCS gelato HCS - gelato HCS - Gelato HCS - gelato HCS	•	•	•
PASTICCERIA / SNACK FREDDO HCS Pastry / Cold Snack HCS - Pâtisserie / Snacks froids HCS - Konditorei / Kalter Snack HCS - Pastelería / Snack Frio HCS	•	•	•
PRALINERIA HCS Praline HCS - Pralines HCS - Pralinen HCS - Bombonería HCS	•	•	•
CALDO SECCO HCS Dry heat HCS - Chaleur sèche HCS - Trockene Wärme HCS - Calor seco HCS	•	•	•

* MISURE SENZA FIANCHI: 1 FIANCO SP. 112,5 MM - Side panels not included: 1 side panel 4 1/2" - Mesures sans joues: 1 joue-112,5 mm d'épaisseur
Maße ohne Endseitenteilen: 1 Endseitenteil 112,5 mm - Medidas sin lados: 1 lado esp.112,5 mm

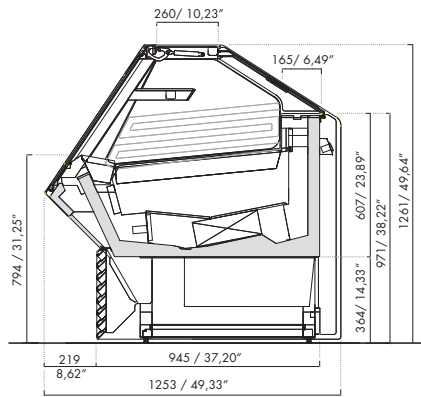
PRALINERIA / HCS

Praline / HCS - Pralines / HCS
Pralinen / HCS - Bombonería / HCS



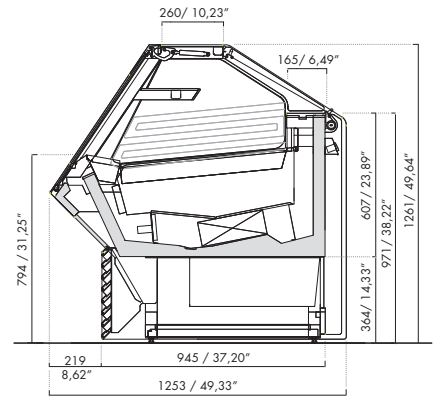
PRALINERIA / SCORREVOLI

Praline / Sliding doors - Pralines / Panneaux coulissants
Pralinen / Schiebetüren - Bombonería / Correderaí



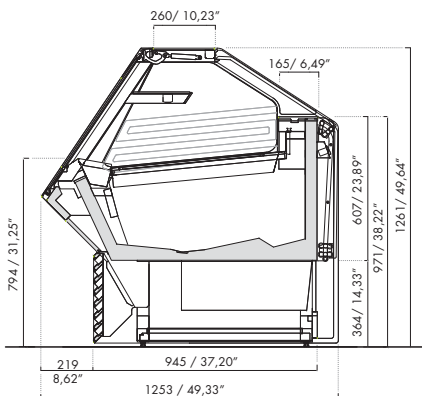
PRALINERIA / TENDINA

Praline / Nightshade - Pralines / Rideau
Pralinen / Nachvorhang - Bombonería / Cortina



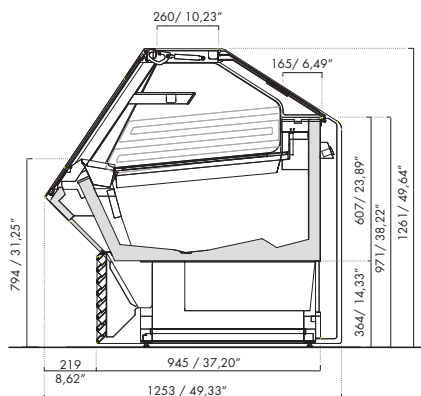
CALDO SECCO / HCS

Dry heat / HCS - Chaleur sèche / HCS
Trockene Wärme / HCS - Calor seco / HCS



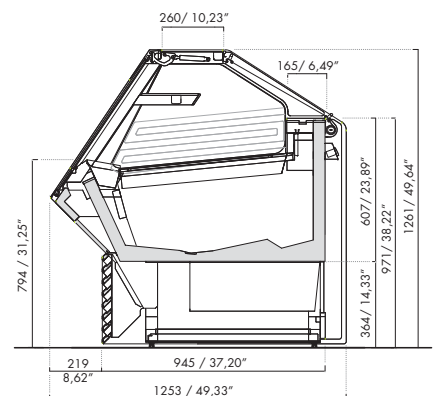
CALDO SECCO / SCORREVOLI

Dry heat / Sliding doors - Chaleur sèche / Panneaux coulissants
Trockene Wärme / Schiebetüren - Calor seco / Correderaí



CALDO SECCO / TENDINA

Dry heat / Nightshade - Chaleur sèche / Rideau
Trockene Wärme / Nachvorhang - Calor seco / Cortina



SCREEN È UN PROGETTO DELINEODESIGN IN COLLABORAZIONE CON IL DIPARTIMENTO RICERCA E SVILUPPO IFI.
SCREEN HAS BEEN DESIGNED BY DELINEODESIGN IN COLLABORATION WITH IFI RESEARCH AND DEVELOPMENT DEPARTMENT.

IFI SI RISERVA IL DIRITTO DI APPORTARE MODIFICHE AI PRODOTTI ILLUSTRATI IN QUESTO CATALOGO, IN QUALUNQUE MOMENTO SENZA L'OBBLIGO DI PREAVVISO. LE FINITURE RIPRODOTTE IN QUESTO CATALOGO SONO INDICATIVE PER LE INEVITABILI DIFFERENZE DOVUTE ALLA RIPRODUZIONE TIPOGRAFICA.

IFI RESERVES THE RIGHT TO MAKE MODIFICATIONS ON THE PRODUCTS SHOWN IN THIS CATALOGUE AT ANY TIME WITHOUT PRIOR NOTICE. THE FINISHES SHOWN IN THIS CATALOGUE ARE APPROXIMATE, AS A PRINTED REPRODUCTION CAUSES INEVITABLE COLOUR DIFFERENCES.

IFI SE RÉSERVE LE DROIT DE MODIFIER LES PRODUITS DE CE CATALOGUE À TOUT MOMENT SANS OBLIGATION DE PRÉAVIS. LES FINITIONS MONTREES DANS CE CATALOGUE SONT INDICATIVES À CAUSE DES DIFFÉRENCES INÉVITABLES DUES À LA REPRODUCTION TYPOGRAPHIQUE.

IFI HÄLT SICH DAS RECHT VOR, ZU JEDER ZEIT, DIE PRODUKTE OHNE VORANKÜNDIGUNG ABZUÄNDERN. WEGEN DER UNVERMEIDLICHEN FARBENVERSCHIEDENHEITEN, DIE VON DER TYPOGRAPHISCHEN REPRODUKTION GESCHAFFEN WERDEN, SIND DIE FEINBEARBEITUNGEN IN DIESEM KATALOG ANNÄHERND.

IFI SE RESERVA EL DERECHO DE MODIFICAR LOS PRODUCTOS EN CUALQUIER MOMENTO SIN PREVIO AVISO. LOS ACABADOS REPRODUCIDOS EN ESTE CATALOGO NO SON EXACTOS DEBIDO A LAS NORMALES VARIACIONES TIPOGRÁFICAS.

IL CATALOGO È STATO REALIZZATO CON LA COLLABORAZIONE DI:

The catalogue has been produced with the collaboration of:

- Art Direction
STUDIO PIERI GRAPHIC DESIGN

- **IFI MARKETING DEPARTMENT**

© COPYRIGHT IFI S.P.A.,
TAVULLIA (PU) ITALIA, 2012

- **TUTTI I DIRITTI RISERVATI**
- All rights reserved

12/2012

I PRODOTTI POSSONO ESSERE TUTELATI DA BREVETTO E/O DA DESIGN
Products may be protected by patent and/or design
Les produits peuvent être protégés par brevet et/ou sur leur design
Die Produkte können vom Patent und/oder Design geschützt sein
Los productos pueden ser protegidos por patente y por diseño

SEDUTE E TAVOLI SONO PRODOTTI DA:
Chairs and tables are produced by:
Chaises et tables sont produites par:
Stühle und Tische werden produziert von:
Sillas y mesas están fabricadas por:

METALMOBIL
www.metalmobil.com

SI RINGRAZIANO:
Many thanks to:
- **Gold Plast S.p.A.**
- **Imballaggi Alimentari S.r.l.**

Per la gentile concessione di oggetti delle loro collezioni
For kindly granting us some objects from their collections

Certified Quality System



ADIMEMBER



IFI S.p.A.
Strada Selva Grossa 28/30
61010 TAVULLIA (Pesaro) - Italy
Tel. +39 0721 20021
Fax +39 0721 201773
www.ifi.it - info@ifi.it

INDUSTRIEIFI